

Original im Sinne der 2006/42/EG

1 BESCHREIBUNG UND BESTIMMUNGSGEMÄRE VERWENDUNG

THIELE-Absetzkipperösen mit Gabelkopf sind ausschließlich vorgesehen als Endbeschlag von fest montierten Kettengehängen auf Absetzkipperfahrzeugen zum Anschlagen von entsprechenden Behältern nach DIN 30720 oder ähnlich. Dabei umfasst die Absetzkipperöse jeweils einen Aufhängezapfen des Behälters.

THIELE-Absetzkipperösen haben eine geschmiedete federbelastete Sicherungsklappe, die sich gegen den Sicherungskragen# am Ende des Aufhängezapfens abstützen kann. Die Sicherungsklappe verhindert dadurch ein selbstständiges Lösen bei entlasteter Kette.

Der integrierte Gabelkopf dient zur Befestigung eines Kettenstranges.

Durch die Güteklassen der zugehörigen Kette werden folgende Typen definiert (TWN = THIELE Werksnorm):#

- Güteklasse 8: TWN 0869
- Güteklasse 10: TWN 1869
- Güteklasse 12: TWN 2469

Absetzkipperösen dürfen nur eingesetzt werden:

- im Rahmen der zulässigen Tragfähigkeiten,
- im Rahmen der zulässigen Temperaturgrenzen,
- von unterwiesenen und beauftragten Personen.#

THIELE-Absetzkipperösen erfüllen die EG-Maschinenrichtlinie und weisen einen Betriebskoeffizienten von min. 4 bezogen auf die Tragfähigkeit auf.

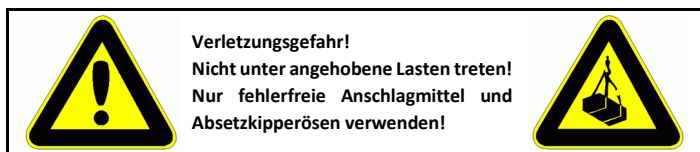
Die Absetzkipperösen sind gekennzeichnet mit der Kettennenndicke und Güteklasse (NG = Nenngroße), Herstellerzeichen und Rückverfolgbarkeitscode.#

THIELE-Absetzkipperösen sind für eine Belastung von 20 000 dynamischen Lastwechseln mit maximaler Belastung ausgelegt. Bei höheren Belastungen (z.B. Mehrschichtbetrieb) ist eine Traglastreduzierung durchzuführen.

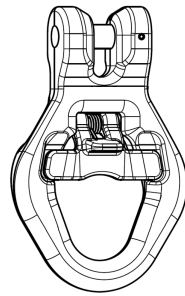
Die Ösenkörper sind abhängig von der Güteklasse farblich pulverbeschichtet, die Sicherungsklappen sind Cr(VI)-frei verzinkt.

Die Absetzkipperösen sind nicht für den Personentransport und nicht zum Zurren zugelassen.

2 SICHERHEITSHINWEISE



- Bediener, Monteure und Instandhalter haben insbesondere die Betriebsanleitungen der Gehänge und Lasten, mit denen die Absetzkipperösen verbunden werden, die berufsgenossenschaftlichen Dokumentationen DGUV V 1, DGUV R 109-017 #, DGUV I 209-013 und DGUV I 209-021 sowie die Norm DIN EN 818-6 zu beachten.
- In der Bundesrepublik Deutschland ist die Betriebsicherheitsverordnung (BetrSichV) umzusetzen und die Technische Regel für Betriebssicherheit TRBS 1201, insbesondere Anhang 1, Kapitel 2 „Besondere Vorschriften für die Verwendung von Arbeitsmitteln zum Heben von Lasten“ zu beachten.#
- Außerhalb der Bundesrepublik Deutschland sind zusätzlich die spezifischen Vorschriften des Betreiberlandes zu berücksichtigen.
- Hinweise zu Sicherheit, Montage, Bedienung, Prüfung und Instandhaltung aus dieser Anleitung und den aufgeführten Dokumentationen sind den entsprechenden Personen zur Verfügung zu stellen.
- Sorgen Sie dafür, dass diese Anleitung während der Nutzungszeit des Produktes in örtlicher Nähe zum Produkt zur Verfügung steht. Wenden Sie sich bei Ersatzbedarf an den Hersteller. Siehe auch Kapitel 9.
- Tragen Sie bei allen Arbeiten Ihre persönliche Schutzausrüstung!
- **Unsachgemäße Montage und Verwendung können Personen- und/oder Sachschäden verursachen.**



- Montage und Demontage sowie Prüfung und Instandhaltung dürfen nur berechnete und befähigte Personen ausführen.
- Bauliche Veränderungen sind unzulässig (z.B. Schweißen, Biegen). Versuchen Sie niemals, die Öffnung der Absetzkipperöse durch Biegen oder Anschweißen von Zwischenstücken zu verkleinern.
- **Bediener haben vor jeder Verwendung eine Inaugenscheinnahme sowie ggf. eine Funktionsprüfung der Sicherheitseinrichtungen durchzuführen.**
- Montieren Sie nur einwandfreie Anschlagketten gleicher Nenngroße (Kettennenndicke und Güteklasse).#
- Der Betrieb ohne Sicherheitseinrichtungen (Sicherungsklappe, Spannstifte) ist nicht zulässig.
- Verschlossene, verbogene oder beschädigte Absetzkipperösen dürfen nicht in Betrieb genommen werden.
- Belasten Sie Absetzkipperösen und Ketten niemals höher als mit der angegebenen Tragfähigkeit. Beachten Sie unbedingt die Tragfähigkeit des Gesamtsystems.#
- Bringen Sie Absetzkipperösen nicht gewaltsam in Position.
- Prüfen Sie, dass die Last die einzuleitenden Kräfte ohne Verformung aufnehmen kann.
- Seitliche Belastungen sind, durch die Konstruktion bedingt, nicht zulässig. Absetzkipperösen müssen sich in die Belastungsrichtung ausrichten können.
- Vermeiden Sie scharfe Kanten.
- Heben Sie nur Lasten, die frei beweglich und nicht verankert bzw. befestigt sind.#
- Der Hebevorgang darf erst dann eingeleitet werden, wenn Sie sicher sind, dass die Last richtig angeschlagen ist.
- Stellen Sie sicher, dass Sie selbst und andere Personen sich nicht im Bewegungsbereich der Last (Gefahrenbereich) befinden.
- Halten Sie beim Hubvorgang Hände und andere Körperteile von Anschlagmitteln fern. Entfernen Sie Absetzkipperösen nur mit der Hand.
- Achten Sie darauf, dass die Anschlagketten nicht verdreht sind.
- Vermeiden Sie Stöße z.B. durch Anreißen der Last aus schlaffer Kette.
- Heben Sie eine Last niemals über Personen hinweg.#
- Bringen Sie eine schwebende Last nicht ins Schaukeln.
- Angehängte Lasten sind ständig zu beaufsichtigen.#
- Setzen Sie die Last nur an ebenen und dafür geeigneten Stellen ab.#
- Achten Sie bei der Festlegung des Transportweges und des Absetzortes auf einen ausreichenden Bewegungs- und Ausweichraum für das Transportpersonal. Es besteht Lebens- oder Verletzungsgefahr durch Quetschung zwischen Last und umgebenden Raumbegrenzungen.#
- Wenden Sie sich bei Unsicherheiten bzgl. Benutzung, Prüfung, Instandhaltung oder Ähnlichem an Ihre Sicherheitsfachkraft oder den Hersteller!

THIELE haftet nicht für Schäden, die sich aus der Missachtung der aufgeführten Vorschriften, Normen und Hinweise ergeben!

THIELE gibt für die Güteklassen 10 und 12 keine generelle Freigabe zum Zusammenbau von Bauteilen unterschiedlicher Hersteller!

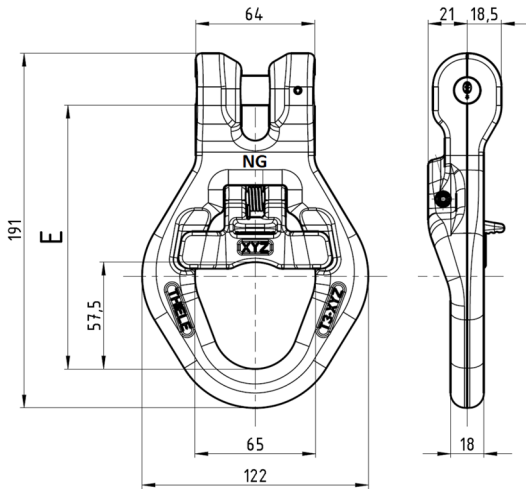
Das Arbeiten ist grundsätzlich unter Drogen- oder Alkoholeinfluss (auch Restalkohol) sowie die Sinne beeinträchtigenden Medikamenten verboten!#

3 ERSTINBETRIEBNAHME

Stellen Sie bei der Erstinbetriebnahme sicher, dass

- die Bauteile der Bestellung entsprechen und unbeschädigt sind,
 - Prüfzeugnis und Montageanleitung vorliegen,#
 - Kennzeichnungen und Dokumentationen übereinstimmen,
 - Prüffristen und die befähigten Personen für Prüfungen bestimmt sind,
 - eine Sicht- und Funktionsprüfung durchgeführt und dokumentiert wird,#
 - die ordentliche Aufbewahrung der Dokumentationen sichergestellt ist.#
- Entsorgen Sie Verpackungen umweltgerecht gemäß den lokalen Vorschriften.

4 KENNDATEN



Typ	Nenngröße (NG)	Artikel-Nr.	Tragfähigkeit ¹⁾ [t]	Maß E [mm]	Farbe	Masse [kg]
TWN 0869	13-8	F313800	5,3	142	Rubinrot	1,93
TWN 0869	16-8	F313850	8,0	141	Rubinrot	
TWN 1869	13-10	F313805	6,7	142	Ultramarinblau	
TWN 2469	13-12	F31384	8,0	140	Nachtblau	

1) Beachten Sie unbedingt die Tragfähigkeitsangaben des Gesamtsystems!#

5 MONTAGE UND DEMONTAGE

5.1 Allgemein

Montieren und Demontieren Sie immer nur im unbelasteten Zustand!

Zur Demontage entfernen Sie die Bauteile in umgekehrter Reihenfolge.

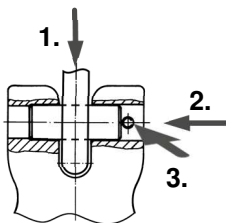
Benutzen Sie ggf. einen passenden Dorn, um Spannstifte auszutreiben.

Passende Dorne sind unter Artikel-Nr. Z03303 erhältlich.

Spannstifte sind nur zum einmaligen Einbau bestimmt.

5.2 Montage Gabelkopfsystem

- Entfernen Sie Bolzen und Spannstift.
- Führen Sie das Kettenstrangende der zugehörigen Kette zwischen die Gabelkopfseiten ein.
- Führen Sie den Bolzen seitlich in den Gabelkopf und durch das letzte Kettenglied des Stranges bis zum Anschlag ein.
- Schlagen Sie den Spannstift zur Bolzensicherung ein. Achten Sie darauf, dass der Spannstift nicht übersteht und der Schlitz dem Bolzen abgewandt ist.
- Prüfen Sie die Freigängigkeit der Kette.



5.3 Montage Sicherungsklappe (nur bei Ersatz)

- Positionieren Sie die Sicherungsklappe mit der Schenkelfeder im geschlossenen Zustand und schieben Sie seitlich einen Hilfsbolzen ($\varnothing \leq 8$ mm, Länge > 60 mm) in die Bohrungen für die beiden Spannstifte und der Sicherungsklappe sowie durch die Federwindungen ein.
- Schlagen Sie zuerst den Spannstift 8 x 60 anstelle des Hilfsbolzens ein.
- Sollte anschließend die Sicherungsklappe schwergängig sein, entfernen Sie den Spannstift und schlagen ihn in umgedrehter Lage erneut ein.
- Schlagen Sie anschließend den Spannstift 5 x 60 in den bereits montierten Spannstift ein und achten Sie dabei darauf, dass die Schlitzte der beiden Spannstifte gegenüberliegend angeordnet sind.

5. Kontrollieren Sie, dass die Sicherungsklappe ihre Sicherungsposition nach Betätigung leichtgängig einnimmt.

6 BEDIENUNG

6.1 Hinweise zum normalen Einsatz

Zum Aufsetzen der Absetzkipperöse auf den Aufhängebolzen ist die Sicherungsklappe an der geriffelten Grifffläche mit der Hand (möglichst mit dem Daumen) nach oben zu drücken und der Ösenkörper über den Sicherungskragen# des Aufhängezapfens zu schieben. Gegebenenfalls ist dabei der Ösenkörper seitlich etwas zu schwenken.

Sobald der Ösenkörper hinter dem Sicherungskragen# positioniert ist, ist die Sicherungsklappe zu entlasten, sodass diese gegen den Sicherungskragen# zur Anlage kommen kann.

Prüfen Sie, dass die Absetzkipperöse durch den Sicherungskragen# auf dem Aufhängezapfen gehalten wird und nicht eigenmächtig von diesem herabrutschen kann.

Abhängig von der freien Kettenlänge drehen sich die Absetzkipperösen im unbelasteten Zustand durch ihr Eigengewicht um die Zapfen weg von der späteren Belastungsrichtung.#

Beim Anheben der Last ist daher darauf zu achten, dass sich ALLE Absetzkipperösen ungehindert in ihre Belastungsrichtung ausrichten können und die Krafteinwirkung in Längsrichtung erfolgt. Ein Abstützen an anderen Bauteilen ist nicht zulässig. Achten Sie darauf, dass durch die mögliche Schwenkbewegung die Kette bei Belastung nicht in sich verdreht wird.#

Die Absetzkipperösen müssen sich immer frei auf den Aufhängezapfen bewegen können. Vermeiden Sie jegliche Biegebelastung an den Absetzkipperösen.

6.2 Temperaturbereich

Der Temperaturbereich der Verwendung ist abhängig von der Güteklasse gemäß folgender Tabelle:

Typ	Güteklasse	Temperaturbereich
TWN 0869	8	$-40^{\circ}\text{C} \leq t \leq 200^{\circ}\text{C}$
TWN 1869	10	$-30^{\circ}\text{C} \leq t \leq 200^{\circ}\text{C}$
TWN 2469	12	$-30^{\circ}\text{C} \leq t \leq 200^{\circ}\text{C}$

Nach Erwärmung der Absetzkipperösen über die max. Verwendungstemperatur hinaus dürfen diese nicht mehr in Betrieb genommen werden.

6.3 Umgebungseinfluss

Die Verwendung in Umgebung mit Säuren, aggressiven oder korrosiven Chemikalien oder deren Dämpfen ist nicht zulässig.

Das Feuerverzinken sowie galvanische Behandlungen sind nicht zulässig.

7 ERSATZTEILE

Verwenden Sie nur Original-Ersatzteile.

Prüfen Sie vor dem Einbau von Ersatzteilen, dass keine weitergehenden Beschädigungen vorliegen, die eine Außerbetriebnahme begründen!#

Typ	Nenngröße (NG)	Ersatzteilset TWN 0968 Gabelkopfbolzen + Spannstift	Ersatzteilset TWN 0969 Sicherungsklappe + Feder + Spannstifte
TWN 0869	13-8	F480131	F314081
TWN 0869	16-8	F480161	
TWN 1869	13-10	F486741	
TWN 2469	13-12	F3138411	

8 PRÜFUNGEN, INSTANDHALTUNG, ENTSORGUNG

8.1 Allgemein

Prüfungen und Instandhaltungen sind vom Betreiber zu veranlassen!

Prüfzyklen sind vom Betreiber festzulegen!

Eine Prüfung durch eine befähigte Person muss regelmäßig und mindestens jährlich durchgeführt und dokumentiert werden, bei starker Beanspruchung öfter. Spätestens nach drei Jahren muss eine zusätzliche Prüfung auf Rissfreiheit erfolgen. Eine Probelastung ist kein Ersatz für diese Prüfung.

Prüfungen werden in eine Kartei (DGUV I 209-062 bzw. DGUV I 209-063) eingetragen, die bei der Inbetriebnahme angelegt werden soll. Sie enthält die Kenndaten sowie die Identitätsnachweise.

Nehmen Sie Absetzkipperösen mit folgenden Mängeln sofort außer Betrieb:

- unleserliche bzw. fehlende Kennzeichnung,
- Verformung, Dehnung oder Bruch,
- Schnitte, Kerben, Risse, Anrisse, Quetschungen,
- beschädigte Bauteile (Feder, Bolzen, Spannstifte),
- Erwärmung über den zulässigen Bereich,
- starke Korrosion,
- starker partieller Materialabtrag,
- nicht einwandfrei funktionierende oder fehlende Sicherheitsklappe.

Das Reinigen (z.B. vor dem Prüfen) darf nicht durch Abbrennen oder Verfahren erfolgen, die eine Wasserstoffversprödung verursachen können (z.B. Beizen oder Tauchen in saure Lösungen).

8.2 Prüfservice

THIELE bietet Ihnen Prüfung und Instandhaltung durch qualifiziertes und geschultes Personal.

8.3 Instandhaltung

Instandhaltungsarbeiten dürfen nur befähigte Personen durchführen.

Kleinere Kerben und Risse können durch sorgfältiges Schleifen unter Beachtung der maximalen Querschnittsreduzierung von 10 % sowie der Vermeidung von Kerben entfernt werden.

Dokumentieren Sie alle Instandhaltungsmaßnahmen.

8.4 Entsorgung

Führen Sie ablegereife Bauteile und Zubehörteile aus Stahl der Verschrottung gemäß den lokalen Vorschriften zu.

9 LAGERUNG

Lagern Sie Absetzkipperösen trocken, gereinigt und korrosionsschutz bei Temperaturen zwischen 0 °C und +40 °C.

10 THIELE BETRIEBS- UND MONTAGEANLEITUNGEN

Aktuelle Betriebs- und Montageanleitungen sind als PDF-Download auf der THIELE-Homepage verfügbar.



11 IMPRESSUM

THIELE GmbH & Co. KG
Werkstraße 3
58640 Iserlohn, Deutschland
Tel.: +49(0)2371/947-0